

Hauteur de levage jusqu'à 4,9 m



L'élevateur électrique portable permet la mise en hauteur de toute charge lourde en toute sécurité.

C'est l'appareil de levage adapté à tous les chantiers.

Petit et portable il se transporte aisément pour une mise en action immédiate

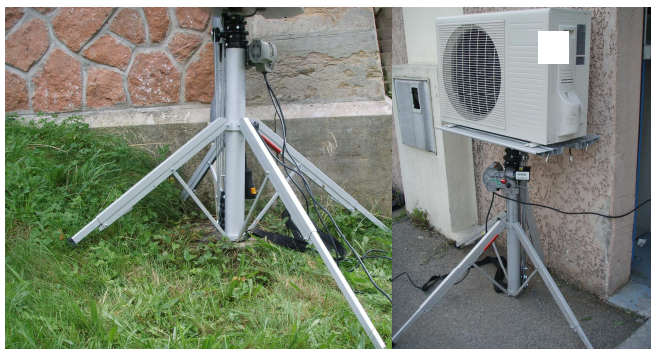


- Mât en aluminium - Série CM (tubes coulissants) - Série CA (rails anti-torsion)
- Seulement 2 éléments : le mât + le plateau
- Utilisation immédiate sur chantier, mise en action en quelques secondes sans outil
- Utilisation possible sur sol en pente / escaliers grâce au réglage spécifique des pieds
CM 520 + CA 400 avec roues frein, CM 340 roues frein en option
Série CM = 1 mât de charge + 4 pieds en aluminium avec rallonges coulissantes
Série CA = 1 mât de charge + 4 pieds en acier avec vis de niveau monté sur roue
- Entraînement par treuil électrique 230 V monophasé à **variateur de vitesse**
- Utilisation possible si panne de courant par manivelle fournie (ou visseuse sur accu)
- **Limiteur de couple intégré**, coupe le levage en cas de surcharge
- Plateau tournant à 360° avec blocage multi-positions
- Système spécial UPTER de réglage des pieds pour **travail près du mur**
- L'élevateur CA peut recevoir une potence (option) pour la prise de charge au niveau du sol



UPTER	Hauteur de base	Hauteur de levage	Charge Admise	Poids Mât (*)	Cotes pieds fermés	Cotes Pieds ouverts
CM-340	970 mm	3,3 m	130 kg à 3,0 m 120 kg à 3,3 m	21 kg	300 x 300 mm	1100 x 1000 mm
CM-520	1120 mm	4,9 m	140 kg à 3 m 130 kg à 4 m 90 kg à 4,9 m	38 kg	380 x 380 mm	1400 x 1400 mm
CA 400	990 mm	4 m	160 kg à 3 m 150 kg à 4 m	66 kg	550 x 650 mm	1010 x 970 mm 1590 x 750 mm (**)

Les avantages techniques



Série CM avec **4 pieds réglables** en longueur pour utilisation sur escaliers ou sols en pente
Cinématique spéciale pour utilisation contre un mur

Série CA avec **2 pieds orientables** individuellement pour utilisation en façade. Selon la charge 2 contre poids (livrés) sont nécessaires. Chaque pied avec roue frein à **hauteur réglable** pour s'adapter à presque toutes les configurations chantier.



Utilisation manuelle possible avec la manivelle fournie

Boîtier de commande avec inverseur de marche avec attache ceinture

Niveau à bulle contrôle parfait de la position des pieds

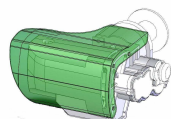
Plateau rotatif avec vis de blocage



Transport sur chantier

CM 340 = 2 sacs de transport
CM 520 = 2 roues + poignée de basculement
CA 400 = 4 roues + poignée de basculement

Accessoires



Protection moteur (standard sur CA 400)
Protège le moteur en ambiance poussiéreuse



Rallonges plateau
Longueur de 2 x 380 mm

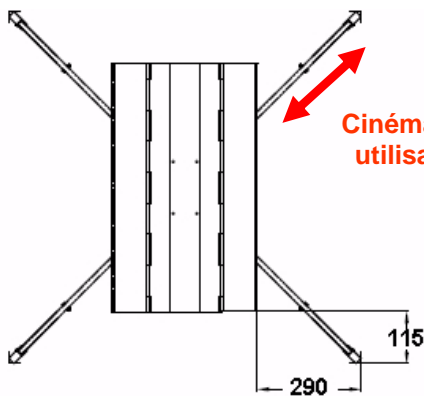
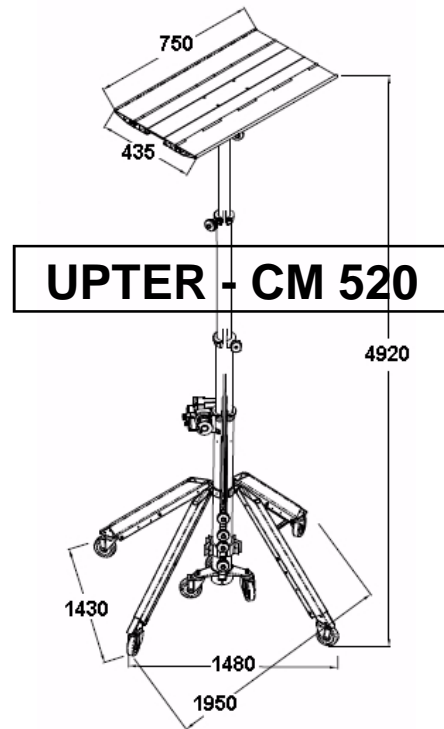
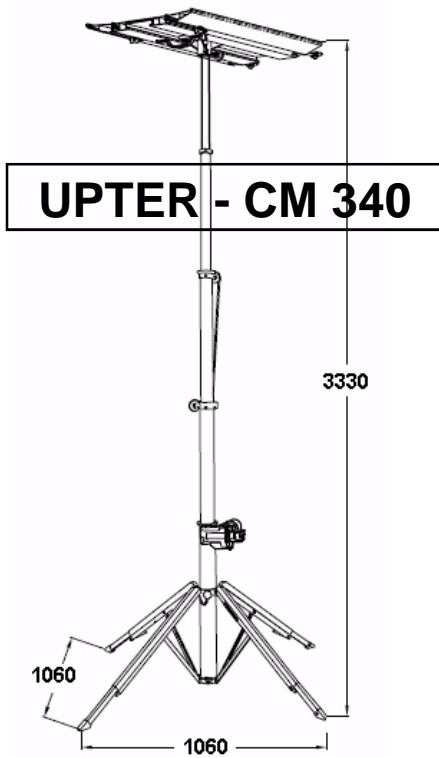


Kit Roues CM 340
1 x pour le mât
1 x roue sur chaque pied



Potence CA 400
Permet la prise de charge au niveau du sol
Portée de 400 mm
Livrée avec crochet
Capacité 50 kg





Cinématique spéciale pour utilisation contre un mur

