

ACCESSOIRES



KITS D'ADAPTATION POUR TUBES Ø34, Ø42 OU Ø48 MM

- Ces kits permettent de monter CENTRIS sur un mécanisme utilisant un tube de Ø 34, Ø 42 ou Ø 48 mm. Ils seront utilisés avec CENTRIS M ou L pour tube de Ø 60 mm.



KITS D'ADAPTATION POUR COURONNE

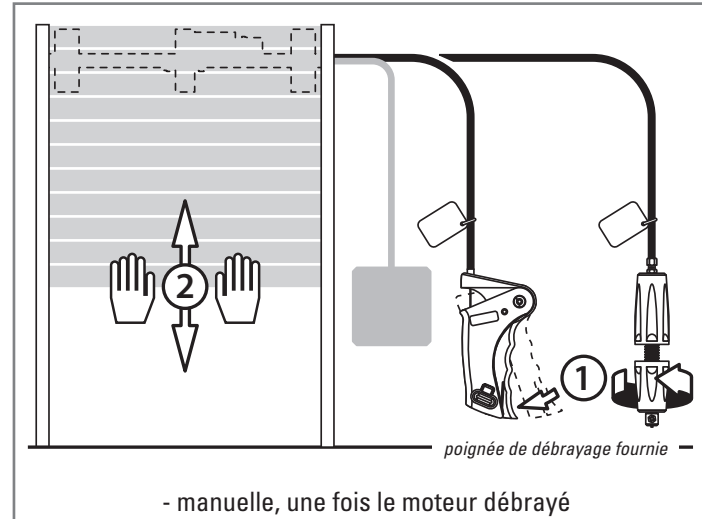
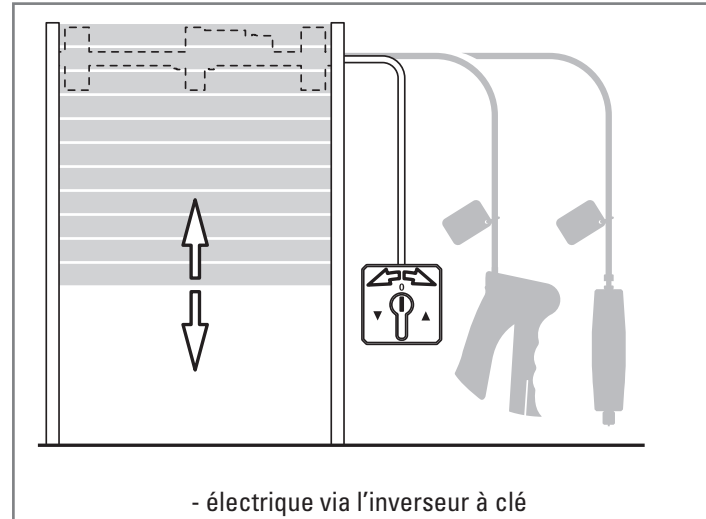
- kits adaptation pour couronne Ø 200 mm jusqu'à Ø 220 mm
- kits adaptation pour couronne Ø 220 mm jusqu'à Ø 240 mm.



KITS DE DÉBRAYAGE

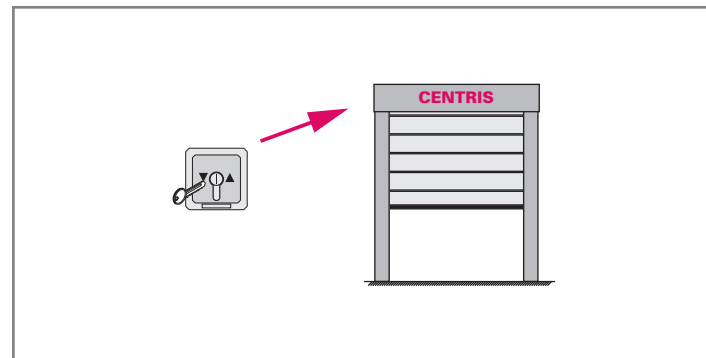
SIMU a conçu une poignée ergonomique et ultra-rapide : une simple pression et le débrayage est immédiat, autorisant ainsi la manoeuvre manuelle de la porte. Un kit de débrayage (une poignée, un câble de 6 m, une notice technique) est livré en standard avec les versions CENTRIS avec frein.

UTILISATION

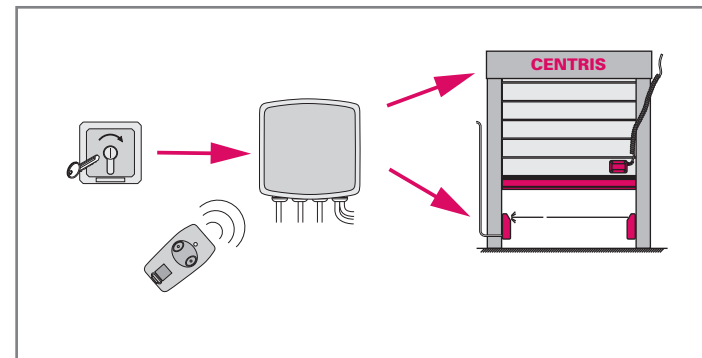


COMPATIBILITÉ

COMMANDE FILAIRE DIRECTE PAR BOÎTE À CLÉ
OU INVERSEUR ROTATIF EN MODE INSTABLE



COMMANDE RADIO PAR COFFRET RSA HZ PRO



COMMANDES COMPATIBLES



Réalisation SIMU - Dossier T2-003CO/PAO - 06/12 - Document non contractuel. Nous nous réservons le droit à tout moment, dans un souci constant d'évolution et d'amélioration de notre offre, de lui apporter toutes modifications utiles. La responsabilité de SIMU ne saurait être engagée en cas d'utilisation par un non-professionnel.

MOTEUR CENTRAL

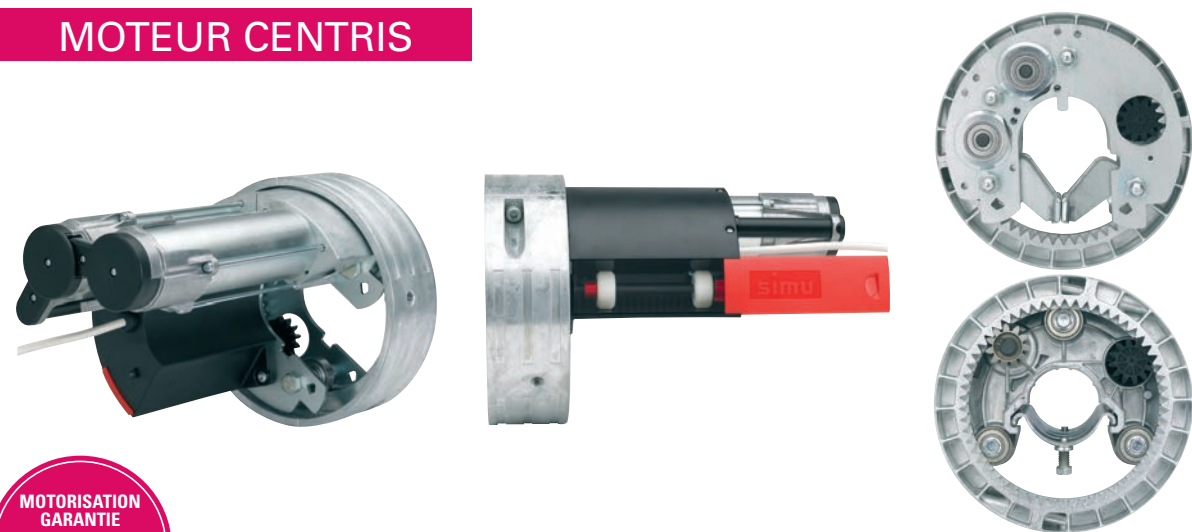
CENTRIS

LA NOUVELLE GÉNÉRATION DE MOTEUR CENTRAL !

- **100% conforme aux normes européennes** : CENTRIS a été étudié et développé pour vous garantir un niveau de sécurité maximal et répondre, de ce fait, parfaitement aux exigences des normes européennes.
- **Robuste et fiable, il est pensé pour durer** : afin de vous offrir un moteur de grande qualité, CENTRIS est conçu à partir de matériaux fiables, solides (zamak, acier,...) et de système et technologie brevetés (système de fixation à toute épreuve, boîtier de protection du système de fin de course,...).
- **Une gamme répondant à tous les besoins** : grâce à une large combinaison de couples / diamètres de tube / diamètres de couronnes, vous pourrez à coup sûr trouver le moteur qu'il vous faut dans la gamme CENTRIS (voir tableau au verso).
- **Réglage simple et ultra rapide** : le système progressif équipé de bagues mémoire permet un réglage simple et rapide : une montée et une descente du rideau suffisent pour régler CENTRIS ! Ce système de réglage fiable permet de gagner un temps précieux à l'installation.
- **Protection totale** : le système de fin de course est totalement intégré dans un boîtier de protection et est ainsi protégé des chocs.



MOTEUR CENTRIS



CARACTÉRISTIQUES TECHNIQUES

RÉGLAGE	Système de réglage semi-automatique, avec bague mémoire
ALIMENTATION	230 Volts - 50 Hz 220 Volts - 60 Hz (gamme pour l'Arabie saoudite) 120 Volts - 60 Hz (gamme US)
DÉLAI DE COUPURE THERMIQUE	4 minutes
NOMBRE DE CYCLES PAR JOUR	10 (non consécutifs)
INDICE DE PROTECTION	IPX4
CÂBLE STANDARD	blanc, H05 VVF, long. 4 m

ABAQUES MOTEURS

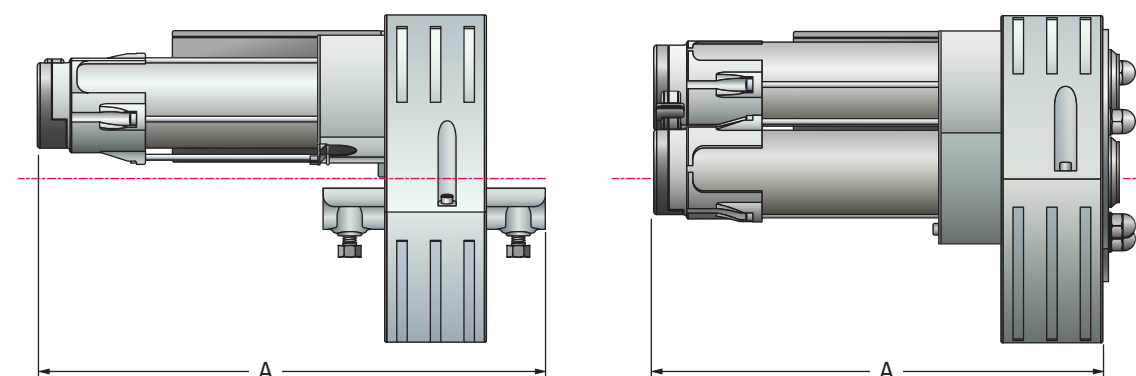
Le choix du moteur est fait en fonction :

- du poids du rideau ou de la grille
- du diamètre du tube central (Ø60 ou Ø76)
- du diamètre des bobines ressort (Ø200, Ø220 ou Ø240)

MOTEURS	COURONNE Ø 200	COURONNE Ø 220	COURONNE Ø 240
CENTRIS M	160 KG	150 KG	-
CENTRIS L	220 KG	200 KG	180 KG
CENTRIS XL	-	255 KG	230 KG
CENTRIS XXL	-	350 KG	330 KG
CENTRIS 90	200 KG	180 KG	-
CENTRIS 170	-	300 KG	280 KG

Les abaques et limites d'utilisation sont donnés à titre indicatif et varient en fonction des caractéristiques de chaque installation. Ils ne sauraient en aucun cas engager la responsabilité du vendeur ou du fabricant. Pour tout cas particulier, nous consulter.

DESSIN TECHNIQUE



DONNÉES TECHNIQUES

Alimentation 230V - 50Hz

DÉSIGNATION	COUPLE	PUISSANCE	INTENSITÉ	VITESSE	CAPACITÉ FIN DE COURSE	FREIN ET DÉBRAYAGE	DIAMÈTRE DE TUBE	COURONNE	POIDS	LONGUEUR A	RÉFÉRENCES
CENTRIS M	75 Nm	300 W	1,3 A	10 Tr/min	12 Trs	oui	60 mm	200 mm	6,3 kg	342 mm	2007112
CENTRIS M	75 Nm	300 W	1,3 A	10 Tr/min	12 Trs	oui	60 mm	220 mm	6,5 kg	342 mm	2007114
CENTRIS M	75 Nm	300 W	1,3 A	10 Tr/min	12 Trs	non	60 mm	200 mm	6,3 kg	342 mm	2007113
CENTRIS M	75 Nm	300 W	1,3 A	10 Tr/min	12 Trs	non	60 mm	220 mm	6,5 kg	342 mm	2007115
CENTRIS L	100 Nm	360 W	1,6 A	10 Tr/min	12 Trs	oui	60 mm	200 mm	6,6 kg	357 mm	2007117
CENTRIS L	100 Nm	360 W	1,6 A	10 Tr/min	12 Trs	oui	60 mm	220 mm	6,8 kg	357 mm	2007120
CENTRIS L	100 Nm	360 W	1,6 A	10 Tr/min	12 Trs	oui	76 mm	220 mm	6,8 kg	342 mm	2007124
CENTRIS L	100 Nm	360 W	1,6 A	10 Tr/min	12 Trs	oui	76 mm	240 mm	7,6 kg	342 mm	2007231
CENTRIS L	100 Nm	360 W	1,6 A	10 Tr/min	12 Trs	non	60 mm	200 mm	6,6 kg	357 mm	2007118
CENTRIS L	100 Nm	360 W	1,6 A	10 Tr/min	12 Trs	non	60 mm	220 mm	6,8 kg	357 mm	2007121
CENTRIS XL	140 Nm	450 W	2 A	10 Tr/min	12 Trs	oui	60 mm	220 mm	7 kg	372 mm	2007125
CENTRIS XL	140 Nm	450 W	2 A	10 Tr/min	12 Trs	oui	76 mm	220 mm	7 kg	357 mm	2007128
CENTRIS XL	140 Nm	450 W	2 A	10 Tr/min	12 Trs	oui	76 mm	240 mm	7,87 kg	357 mm	2007232
CENTRIS XL	140 Nm	450 W	2 A	10 Tr/min	12 Trs	non	60 mm	220 mm	7 kg	372 mm	2007126
CENTRIS XXL	200 Nm	650 W	2,85 A	10 Tr/min	12 Trs	oui	60 mm	220 mm	10,5 kg	342 mm	2007129
CENTRIS XXL	200 Nm	650 W	2,85 A	10 Tr/min	12 Trs	oui	76 mm	220 mm	10,5 kg	342 mm	2007131
CENTRIS XXL	200 Nm	650 W	2,85 A	10 Tr/min	12 Trs	oui	76 mm	240 mm	10,7 kg	342 mm	2007134

Alimentation 220V - 60Hz

DÉSIGNATION	COUPLE	PUISSANCE	INTENSITÉ	VITESSE	CAPACITÉ FIN DE COURSE	FREIN ET DÉBRAYAGE	DIAMÈTRE DE TUBE	COURONNE	POIDS	LONGUEUR A	RÉFÉRENCES
CENTRIS 90	90 Nm	380 W	1,80 A	12 Tr/min	12 Trs	oui	60 mm	220 mm	6,8 kg	357 mm	2007138
CENTRIS 170	170 Nm	780 W	3,7 A	12 Tr/min	12 Trs	oui	60 mm	220 mm	10,5 kg	342 mm	2007140
CENTRIS 170	170 Nm	780 W	3,7 A	12 Tr/min	12 Trs	oui	76 mm	240 mm	10,7 kg	342 mm	2007141

Alimentation 120V - 60Hz

DÉSIGNATION	COUPLE	PUISSANCE	INTENSITÉ	VITESSE	CAPACITÉ FIN DE COURSE	FREIN ET DÉBRAYAGE	DIAMÈTRE DE TUBE	COURONNE	POIDS	LONGUEUR A	RÉFÉRENCES
CENTRIS 100	100 Nm	390 W	3,3 A	12 Tr/min	12 Trs	oui	60 mm	200 mm	7,04 kg	357 mm	2007119
CENTRIS 100	100 Nm	390 W	3,3 A	12 Tr/min	12 Trs	oui	60 mm	220 mm	6,8 kg	357 mm	2007123
CENTRIS 200	200 Nm	790 W	6,6 A	12 Tr/min	12 Trs	oui	60 mm	220 mm	10,5 kg	342 mm	2007130
CENTRIS 200	200 Nm	790 W	6,6 A	12 Tr/min	12 Trs	oui	76 mm	220 mm	10,64 kg	342 mm	2007133